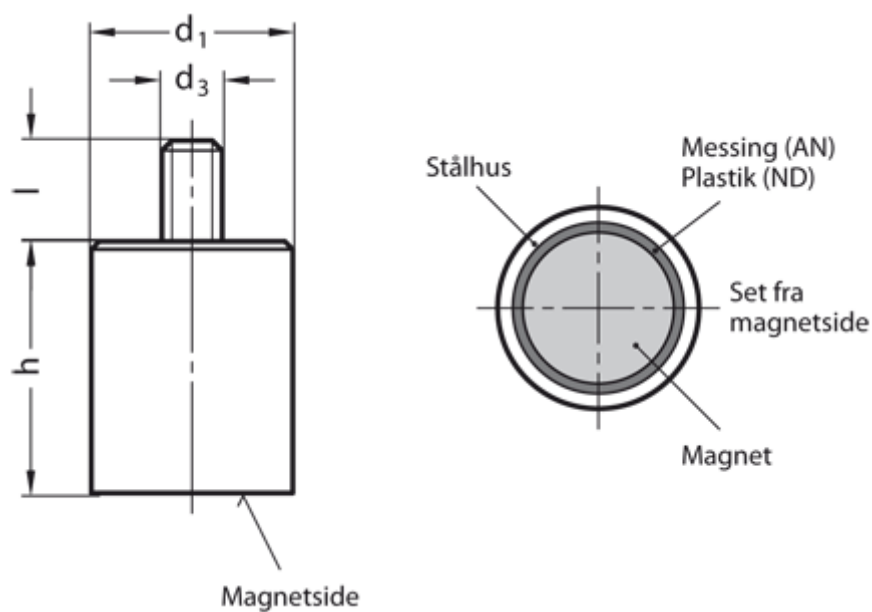


Varenummer: 201242425

Beskrivelse: E+G Stangmagnet m/gevindtap GN 52.4-ND-25-M6-E
Neodym, jern, bor - 80° C, 190N

Mål



d_1 = 25

d_3 = M6

h = $35 \pm 0,2$

Holdekraft N = 190.0

l = 10

Materiale = ND Neodym, jern, bor - 80° C